

# A•mist<sup>80C</sup> 油雾过滤器

Absolent A•mist<sup>80C</sup>型油雾过滤器采用革命性的创新技术专为处理较大风量（8000m<sup>3</sup>/h以上）中等颗粒浓度工况，可同时满足极佳的经济性和多变灵活的适用性。A•mist<sup>80C</sup>由不含风机的模块式过滤系统构成，可根据入口空气的污染程度及出口排放要求自行选择过滤级数；例如此过滤系统尤其适合作为通风系统的预过滤，避免因油雾导致的极高清洁成本及热交换器效率的降低。

## Absolent品牌——高品质的保证

此过滤器经由Absolent专业研发机构开发并认证；呈对角线排列的专利滤芯具有极佳的释放能力；

## 多种滤芯可供选择

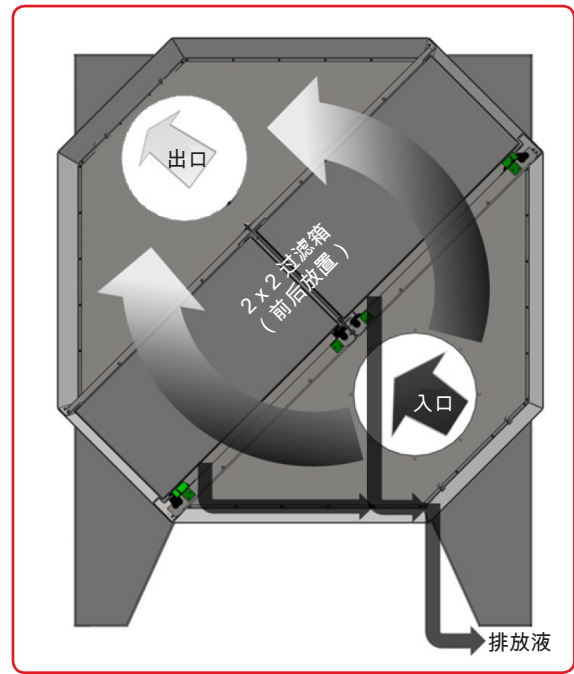
根据不同的入口空气浓度，可提供不同的滤芯配置；所有的滤芯均为部分标准油雾滤芯；

## 极低的维护成本- 意味极低的寿命周期成本

Absolent滤芯具有自清洁能力，排放液经过滤器导出。必要时仅需更换或清洗滤芯。维护间隔取决于入口空气浓度- 详情请咨询Absolent公司，我们乐于根据实际现场工况提供运行成本分析。



A•mist<sup>80C</sup>



## 运行原理

整个过滤过程分为一级或二级过滤；其中两级过滤由两个过滤模块内部链接而成。过程气体经过滤器下方进气口吸入，通过Absolent专利自清洁滤芯，至此高达95%的油雾颗粒被捕捉；滤芯达到饱和时，滴落的回液经过滤器导出可用于再循环。

此过滤器可选配电子压力计或A•monitor，显示通过滤芯的压力降及何时滤芯需要清洗或更换，并可输出一个外部报警信号至中央控制台。

## 应用领域

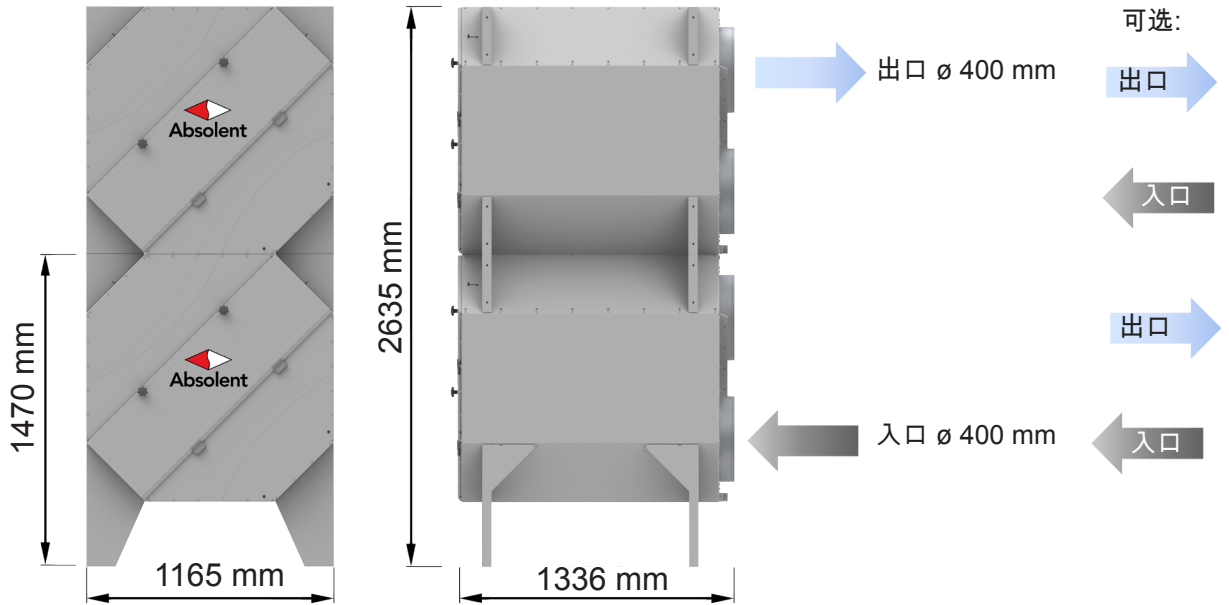
Absolent A•mist油雾过滤器适用于以下工况：

- 磨床
- 车床
- 铣床

特别针对适量浓度工况；

## 设计独特

紧凑模块式设计，仅需极少占地空间；铰链式服务门易于维护；烤漆外观装饰性强。



图示：2级模块上下放置；可提供：  
 1级过滤（8个相同滤芯），风量可达16000m<sup>3</sup>/h或  
 2级过滤（每级4个滤芯），风量为8000m<sup>3</sup>/h；  
 过滤级数和过滤箱选择取决于入口空气浓度以及排放要求；

#### 标准配置

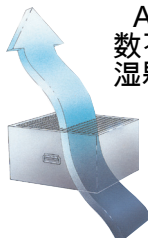
- 颜色灰色(RAL7035)  
其他颜色可选！

#### 附件

- 电子压力计
  - ✓ 显示压降及运行时间
  - ✓ 滤芯报警液晶显示屏
  - ✓ 远程监控数字信号输出
- 压力表
- 用于苛刻工况的预过滤芯
- 外置风机
- 回液泵
- 回液泵控制系统
- 风机变频器
- 用于钢制或塑料材质管路连接
- 各种疏液器
- 特殊颜色



#### 独特的过滤箱



Absolent 是世界上为数不多的能够过滤含有湿颗粒气体的专业化公司之一，专门研制的过滤箱能提供极长的使用寿命，同时可保持极高且恒定的分离效率。

#### 技术参数/标准模块参数

		A•mist <sup>80C</sup>
额定风量	[m <sup>3</sup> /h]	8000
净重（干滤芯）	[kg]	250
最大重量（湿滤芯）	[kg]	约 310
过滤箱数量	[pcs]	4

若有变更恕不提前通知

#### Absolent China

地址：北京市朝阳区建外大街甲24号  
 东海中心2101室

邮编：100004

电话：8610-65156051/65156052

传真：8610-65156130

E-mail: mary.li@absolent.com

Sweden • USA • China

#### Shanghai office

地址：上海市静安区南京西路819号  
 中创大厦1904室

邮编：200041

电话：8621-60702155/60702156

传真：8621-60702158

E-mail: mary.li@absolent.com